

津山まなびの鉄道館

鉄道館ものしまナイト
NIGHT

お涼み会

場所：津山まなびの鉄道館

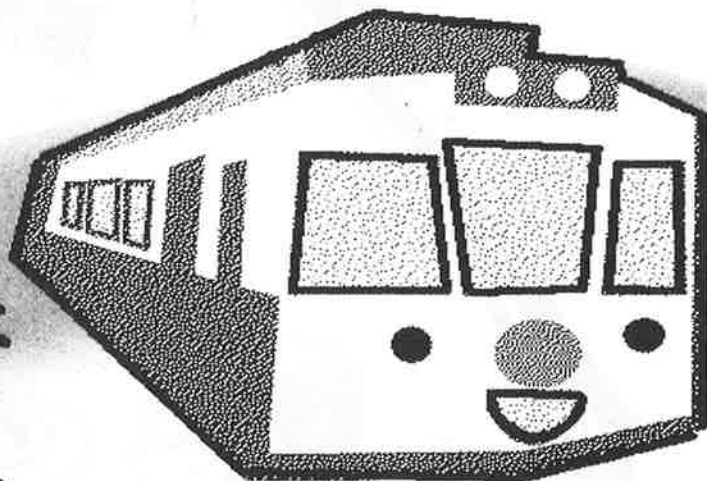
8月11日(土)・8月18日(土)

夜間見学時間 17:30 ~ 20:00

花火ブース利用時間 第1部 19:00~19:20
第2部 19:30~19:50

※雨天中止

手持ち花火を楽しもう!!



1ブース(手持ち花火付)

200円

入館料は別途必要です。
詳しくは裏面をご覧ください。

ブース以外でもフリースペースで花火をお楽しみいただけます。
花火は別途有料でご用意いたします。
ブースでの追加花火・フリースペース用の花火は
有料でご用意いたします。

ご注意

お子様は必ず保護者の方と一緒に楽しみください。
花火の持ち込みはご遠慮下さい。
夜間ですので、足下等には十分ご注意ください。
虫除け対策はご自身でご用意下さい。
所定の場所(ブース内、フリースペース)以外での花火はご遠慮下さい。

津山まなびの鉄道館

8月11日(土) 12日(日)

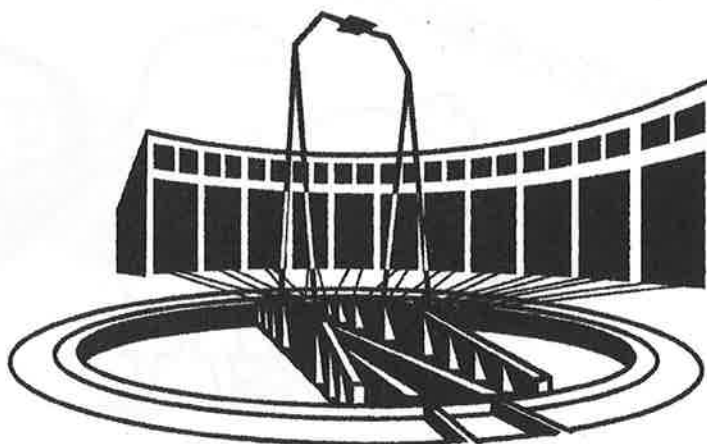
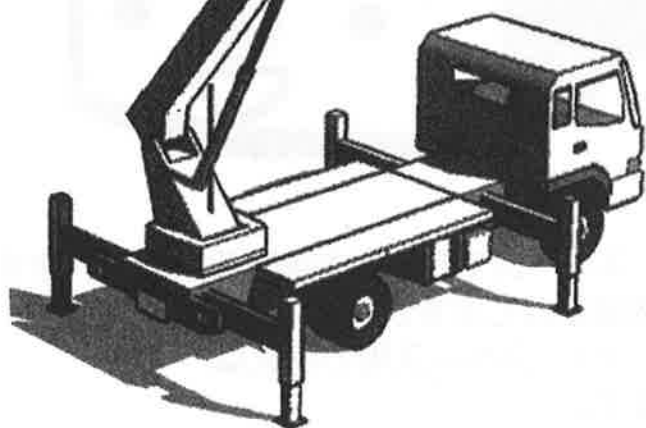
9:30~12:00

13:00~15:30

扇形スカイビューイング



上空約20メートルから
扇形機関車庫を見学しよう!
参加無料



イベントの詳細は
ホームページをご覧ください

津山まなびの鉄道館 検索

開館時間 9:00~16:00

入館料 大人 300円

小人 100円

幼児 無料

休館日 毎週月曜日

※8月13日(月)~15日(水)は開館
8月16日(木)を休館いたします。

※8月11日の花火ブース利用料は
別途200円です。

お問合せ 津山まなびの鉄道館
0868-35-3343