

津山市スマートエネルギー導入補助金交付申請（窓断熱）チェック表

<input type="checkbox"/> は必ず提出 <input type="radio"/> は該当者のみ提出	申請者氏名	津山 太助			
<input type="checkbox"/> 津山市スマートエネルギー導入補助金交付申請書兼報告書（窓断熱） <ul style="list-style-type: none"> ・申請者氏名、住所等が添付書類と一致しているか。 ・確認事項にチェックがあるか。 					
<input type="checkbox"/> 市税等の完納証明書（コピー不可。発行日から3ヶ月以内のもの） <ul style="list-style-type: none"> ・納税義務者名が申請者個人名か。市税に各種料を含む旨の記載があるか 					
<input type="checkbox"/> 工事完了後の建物全体が確認できるカラー写真及び配置図（参考様式①） <ul style="list-style-type: none"> ・機器を設置した住宅の外観がわかるか。設置の事実が確認できるか ・配置図内に、工事内容証明書（窓断熱用）と対応する番号が記載されているか 					
<input type="checkbox"/> システムの施工前・施工後の状況が確認できるカラー写真（参考様式②） <ul style="list-style-type: none"> ・全施工箇所の写真が揃っているか。配置図対応番号・施工内容に不備がないか。 					
<input type="checkbox"/> 出荷証明書の写し(出荷証明書の写しのない場合は、工事施工証明書(参考様式③※)) <ul style="list-style-type: none"> ・出荷証明書または工事施工証明書の日付が令和6年2月1日以降か 					
<input type="checkbox"/> 市内業者確認のための提出書類（領収書の写しと見積書の写し等） <ul style="list-style-type: none"> ・「津山市スマートエネルギー導入補助制度の手引き」中、市内業者確認フローチャートを参照 ・津山市内の住所が明記されているか ・領収書等で市内業者の確認ができない場合、その他必要な添付書類がついているか 					
<input type="checkbox"/> 工事内容証明書（参考様式④※） <ul style="list-style-type: none"> ・税抜価格を記載する箇所に誤って税込価格が記載されていないか 					
<input type="checkbox"/> 津山市暴力団排除条例に係る誓約書（申請者本人について記入。要押印）					
<input type="checkbox"/> 請求書（要押印） <ul style="list-style-type: none"> ・日付と金額が空欄か。口座情報に記載漏れ・誤りが無いか。誓約書と同じ印か 					
<input type="radio"/> 国等からの補助金額がわかる書類（例：交付申請書の写し、補助概要等） <ul style="list-style-type: none"> ・対象機器において、津山市スマートエネルギー導入補助金以外の補助を受ける方のみ 					
<input type="radio"/> 住民票の写し（原本。コピー不可。申請者本人の氏名・住所・生年月日の記載が必要） <ul style="list-style-type: none"> ・申請書の同意欄Dに同意しない場合のみ ・保証書の日付（設置日）以後に取得したものか ・住所がシステムを設置した住宅の所在地と一致しているか 					
<p>※参考様式③、④は、事業者が作成する書類です。</p>					
市処理欄	受付日	補助金額	指令番号	申請番号	備考

(第5条関係)

令和 6 年 5 月 10 日

津山市長 殿

津山市スマートエネルギー導入補助金交付申請書兼報告書（窓断熱）

津山市スマートエネルギー導入補助金交付要綱第5条に基づき、下記のとおり関係書類を添えて補助金の交付を申請します。

1. 申請者

住所 (住民基本台帳に登録されている住所)	〒 708-8501	津山市	山北520
設置場所 (住所と同じなら「同上」)	津山市	同上	
氏名	フリガナ	ツヤマ タスケ	
	漢字	津山 太助	
電話番号	0868-32-2051		設置完了日 令和 6 年 3 月 3 日
施工区分 (該当項目に「○」)			
施工枚数	枚	6	枚
(公財)北海道環境財団製品型番	MAD456789		
補助金交付申請額	30,000	円	補助金額＝ (補助対象経費(税抜)－国等補助金額)×1/10 ※上限5万円、千円未満切り捨て

2. システムを設置する住宅の共同所有者

(申請者以外の所有者がある場合は、承諾を得たうえで住所氏名を記載)

住所	津山市山北520
氏名	津山 えこ姫

3. 確認事項 (確認して「□」にチェック☑してください)

A	<input checked="" type="checkbox"/>	「津山市スマートエネルギー導入補助金交付要綱」を読み、全ての内容に同意しました。
B	<input checked="" type="checkbox"/>	申請書および添付書類の内容は、全て事実です。虚偽の内容は一切ありません。
C	<input checked="" type="checkbox"/>	申請する機器は、「津山市スマートエネルギー導入補助金交付要綱」に記載された該当機器の要件の全てに当てはまります。
D	<input checked="" type="checkbox"/>	津山市の担当職員が、補助金の交付に必要な範囲内で、住民票の記載事項に係る情報を確認することに同意します。

※Dに同意しない場合は「住民票の写し」を提出してください (コピー不可)

4. 手続代行者 (交付申請に係る書類の提出を販売業者等が代行する場合は記載)

所在地	津山市山北000		
会社名	えこ呂爺工務店	代表者名	岡山 えこ呂爺
担当者所属	経理部	担当者氏名	美作 五郎
連絡先電話番号	0868-32-0000	※電話番号は、日中に連絡が取れる番号を記入してください。	

(参考様式① 第5条関係)

設置工事完了後現況写真・配置図（窓断熱用）

申請者 住所 津山市 山北520

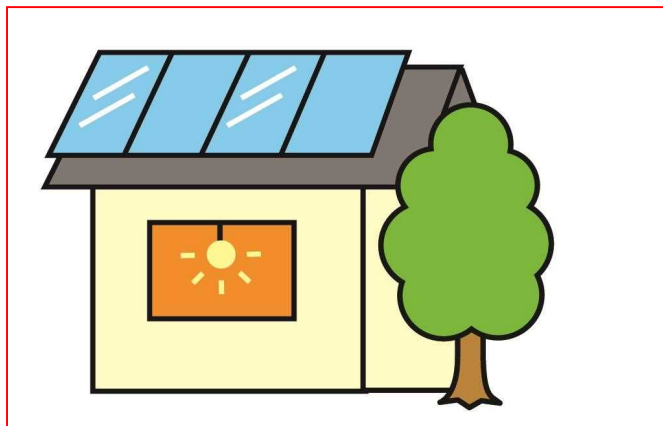
氏名 津山 太助

住宅全体の写真（住宅の外観を撮影したもの）

撮影日 令和 6年 3月 3日

機器を設置した住宅の外観がわかる写真を貼付してください。
対象機器自体が写ってなくても構いません。（現場確認の必要が生じた際の参考用のため）

例

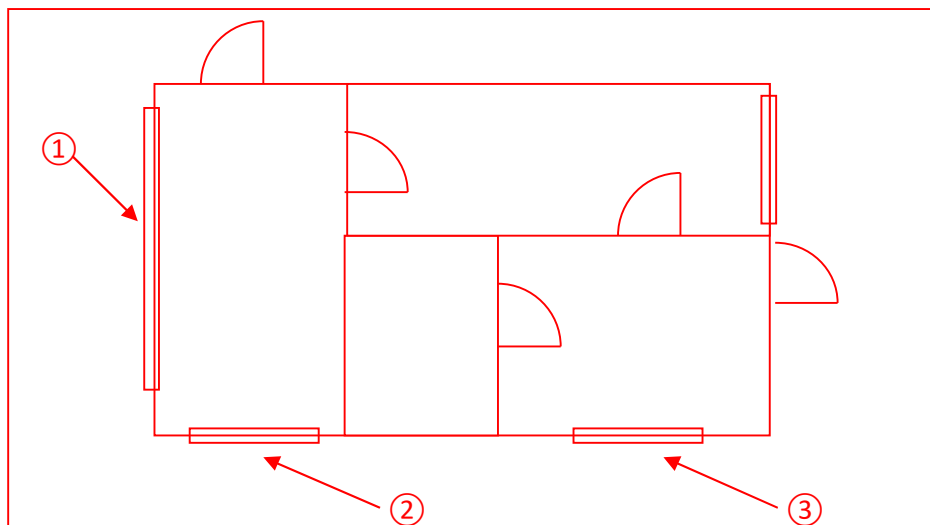


対象機器の設置状況を示す配置図（施工した窓に工事内容証明書と対応する番号を記載すること）

撮影日 令和 6年 3月 3日

住宅の間取り図を貼付または記載し、施行した窓に番号を振ってください。
窓の番号は、「工事内容証明書」に書いた「配置図記載番号」と対応させてください。

例



(参考様式②) 第5条関係)

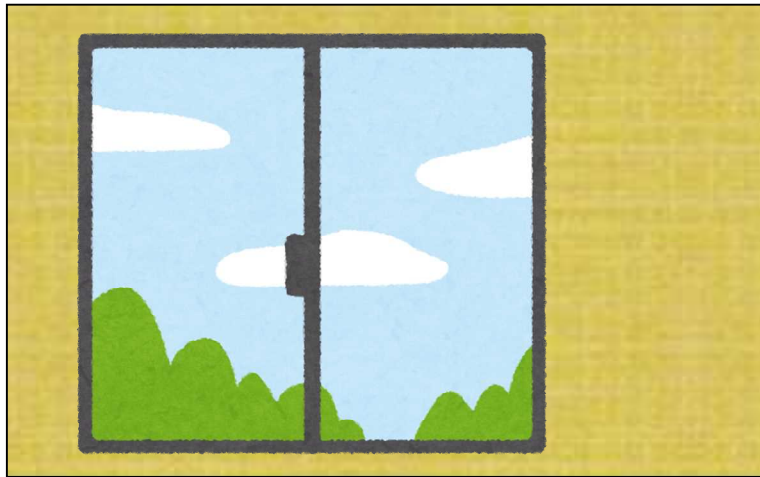
設置工事前・完了後現況写真（窓断熱用）

申請者氏名	津山 太助	配置図対応番号	1
施工内容 (□にチェック)	<input type="checkbox"/> ガラス交換	<input checked="" type="checkbox"/> 内窓設置	<input type="checkbox"/> 外窓設置

※施工した窓毎に、当該窓全体が写るように撮影された工事写真を貼り付けてください。

施工前の写真

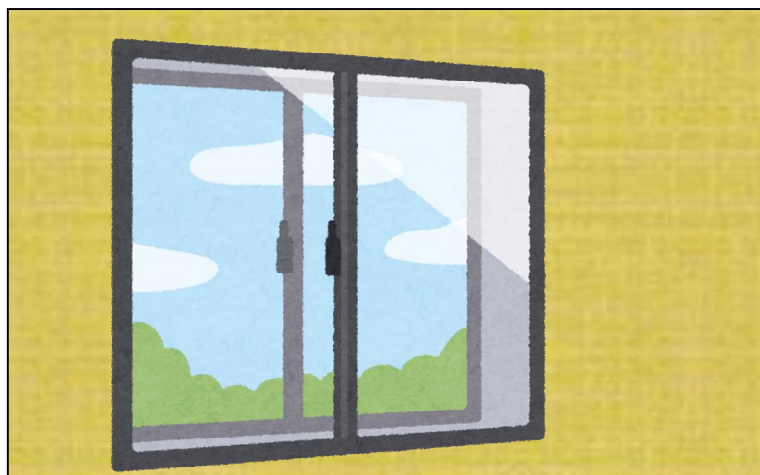
撮影日 令和 6年 3月 3日



施工後の写真

撮影日 令和 6年 3月 3日

周囲の様子も多少写っていると、同じ窓だと分かりやすいです。



令和 6 年 3 月 5 日

津山市長 殿

工事施工証明書

津山市スマートエネルギー導入補助金交付要綱第5条の規定に基づき、次のとおり、補助対象システムの設置工事を行ったことを証明します。

補助対象システム (該当の機器に☑)	<input type="checkbox"/> 家庭用ヒートポンプ給湯器(エコキュート) <input type="checkbox"/> 定置用リチウムイオン蓄電池システム <input checked="" type="checkbox"/> 窓断熱 <input type="checkbox"/> V2H充放電設備
-----------------------	---

発注者 (補助金申請者名)	津山 太助
施工した住宅の住所	津山市 山北520
工事完了日	令和 6 年 3 月 3 日

上記の内容に相違がないことを証明いたします。

(請負事業者)

所在地 津山市山北000

商号又は名称 えこ呂爺工務店

氏名 岡山 えこ呂爺

電話番号 0868-32-0000

※この様式は、補助対象システムの保証書(窓断熱においては出荷証明書)に設置の日付がないなどにより、その写しが提出できない場合に使用してください。

保証開始の日付が記載された補助対象システムの保証書の写しがあれば、この証明書の提出は必要ありません。

設置工事完了後現況写真・配置図に記載の窓に対応する番号を記載してください

工事内容証明書（窓断熱）

公益財団法人北海道環境財団が既存住宅における断熱リフォーム支援事業において補助対象としている製品に割り振っている「登録番号」を記載してください。窓自体の製品番号等ではありません。

津山 太助 邸 工事における津山 太助 様へ補助金を交付する工事内容は次のとおりです。

記

補助（税抜）対象費用	対象製品	配置図記載番号	(公財)北海道環境財団製品型番	製品名	金額(円)	備考	
		1	MAD456789	ニジュウマドダイBBB	120,000		
		2	MAD456789	ニジュウマドチュウAA	60,000		
		3	MAD456789	ニジュウマドチュウAA	60,000		
		4					
		5					
		6					
		7					
		8					
		9					
		10					
合計金額(A)					240,000		
設置費用(B)					60,000		
I. 補助対象費用合計 (AとBの合計)					300,000		
補助（税抜）対象外費用	旧システム撤去費用(C)					10,000	
	その他(D)						
	II. 補助対象外費用合計(CとDの合計)					10,000	
システム設置費総合計(税抜) I + II					310,000		
システム設置費総合計(税込) (I + IIに消費税を加算した金額)					341,000		

上記の内容に相違ないことを証明いたします。

(請負事業者名)

所在地 津山市山北000

商号又は名称 えこ呂爺工務店

氏名 岡山 えこ呂爺

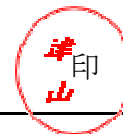
電話番号 0868-32-0000

令和 6 年 5 月 10 日

津山市長 殿

住 所 津山市山北 5 2 0

申請者氏名 津山 太助



津山市暴力団排除条例に係る誓約書

私は、津山市暴力団排除条例（以下「条例」という。）に基づき、条例の趣旨を理解した上で、津山市が行う公共工事その他の市の事務、事業により暴力団を利することとならないように、下記の事項について誓約します。

これらの事項と相違することが判明した場合には、契約解除等の津山市が行う一切の措置について異議の申し立てを行いません。

なお、誓約事項の確認等のために、津山市が岡山県警等に対し照会を行うことについても同意します。

記

- 以下の者が条例第2条に規定する暴力団員等ではないこと。また、暴力団員等を新たに選任をしないこと。
 - 法人である場合 代表者および役員
 - 個人事業主である場合 代表者
 - 個人である場合 個人本人
- 1の各号に該当するものが暴力団及び暴力団員等と社会的に非難される関係を有していないこと。
- 使用人として、暴力団員を雇用していないこと。また、新たに雇用しないこと。
- 暴力団及び暴力団員等が実質的に経営に参加していないこと。
- 津山市の発注する公共事業その他市の事務、事業において、1、2、3、4を満たす者のみを下請負人とする。
- 条例第4条、第6条に基づき、必要書類の提出を求められたときは速やかに提出すること。

以上

請 求 書

令和 年 月 日

津 山 市 長 殿

住 所

氏 名 印

日付と金額は、
記入しないで
ください

津山市スマートエネルギー導入補助金を下記のとおり請求します。

金 額	百	十	億	千	百	十	万	千	百	十	円
	(訂正はいけない)										

内 容	
津山市スマートエネルギー導入補助金	
<input type="checkbox"/> 太陽光発電システム	<input type="checkbox"/> エコキュート
<input type="checkbox"/> 定置用リチウムイオン蓄電池	<input checked="" type="checkbox"/> 窓断熱
<input type="checkbox"/> V2H充放電設備	<input type="checkbox"/> 軽EV

振込先

口座 名義	中国	銀行	・ 金庫	津山市役	店	1: 普通	口座 番号	1	2	3	4	5	6	7
		組合	・ 農協	所出張	所	2: 当座								
	カタカナで記入													
	ツヤマ タスケ													

同意書

「津山市スマートエネルギー導入補助金交付要綱」第3条で定める市内業者を判断するため、津山市の担当職員が当社の津山市税の税情報を確認することについて同意します。

令和 年 月 日

所在地 _____

社名 _____

代表者名 _____ 印

最新の決算事業年度

令和 年 月 日

～ 令和 年 月 日

津山市使用欄	
確認日	令和 年 月 日
確認者	市民税係：
<input type="checkbox"/>	上記の法人について、法人市民税の法人設立（設置）届出および申告を行っている事を認める。
<input type="checkbox"/>	上記の法人について、法人市民税の法人設立（設置）届出および申告を行っている事を認められない。