

一般平面図

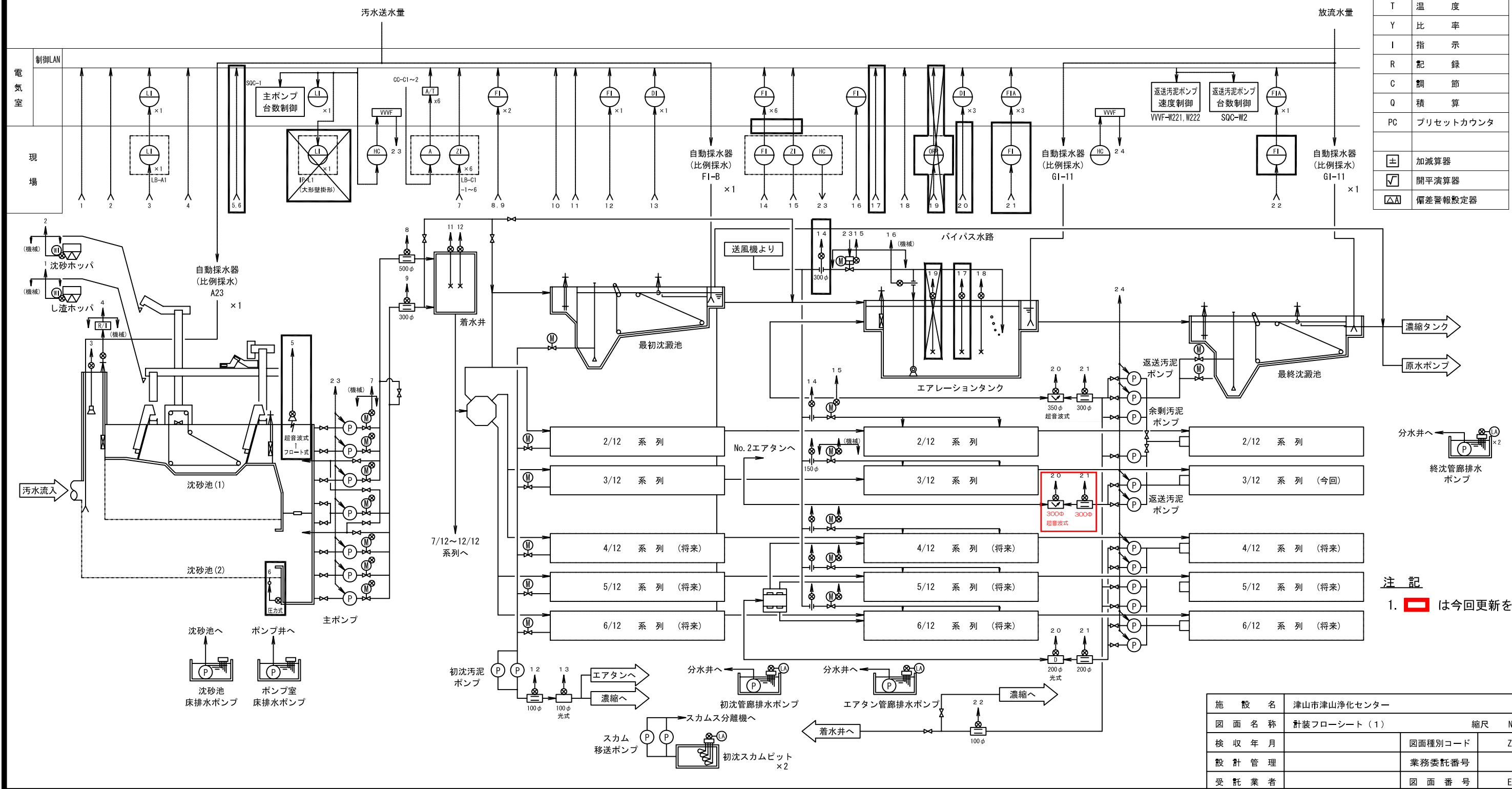
■ 部は今回工事範囲を示す。

施設名	津山市津山浄化センター		
図面名称	一般平面図	縮尺 1/600	
検収年月		図面種別コード	Z601
設計管理		業務委託番号	
受託業者		図面番号	E-1

計測項目	計測項目															返送汚泥濃度			返送汚泥流量			余剰汚泥流量							
	既設	今回	全体	T/W	CRT	制御LAN	汚水送水量	主ポンプ吐出開度	主ポンプ電流	汚水送水量	汚水送水量	流入水PH	流入水温度	初沈汚泥引抜量	初沈汚泥濃度	エアタン送風量	風量調節弁開度	風量調節弁開度	機械曝気装置風量	エアタンDO	エアタンMLSS	エアタンORP	返送汚泥濃度	返送汚泥流量	返送汚泥総流量	返送汚泥濃度	返送汚泥流量	余剰汚泥濃度	余剰汚泥流量
数量	0	0	1	2	2	2	1	4	4	1	1	0	0	1	1	3	3	1	4	3	0	3	2	2	1	3	1	1	1
中央制御室	○	○	○	○	○	↑	○	○	○	○	○	○	○	○	○	○	○	○	○	○	○	○	○	○	○	○	○	○	○

凡例

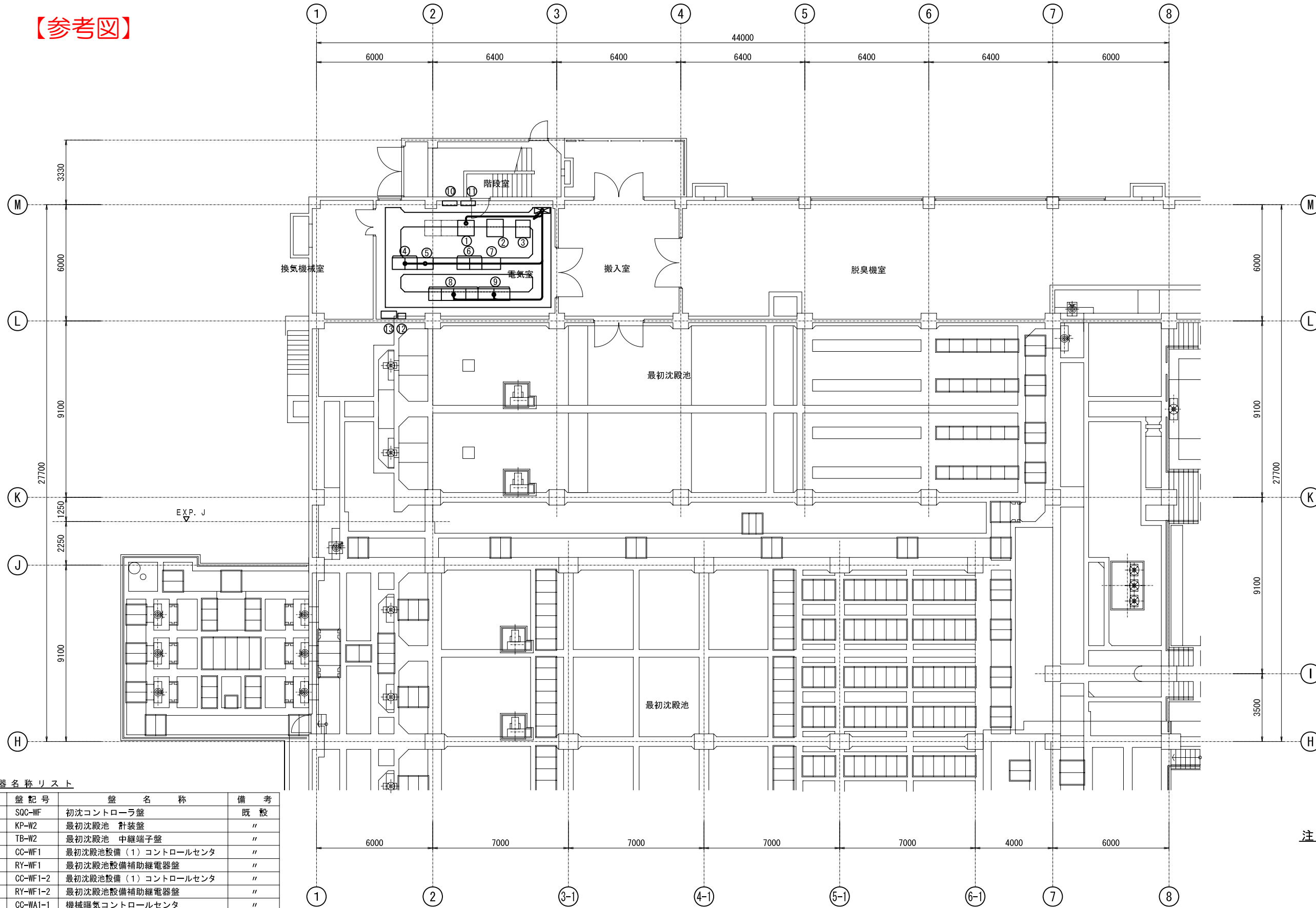
記号	名称
⊖	電磁流量計
⊖	圧力式レベル計
○	オリフィス
⊖	電極式レベル計
⊖	フロート式レベル計
⊖	汚泥濃度計
⊖	エアバージ式レベル計
F	流量
L	レベル
D	濃度
Z	開度
T	温度
Y	比率
I	指示
R	記録
C	調節
Q	積算
PC	プリセットカウンタ
⊕	加減算器
⊖	開平演算器
⊖	偏差警報設定器



注記
1. 2.0 2.1 は今回更新を示す。

施設名	津山市津山浄化センター		
図面名称	計装フローシート(1)	縮尺	NON
検収年月		図面種別コード	Z606
設計管理		業務委託番号	
受託業者		図面番号	E-5

【参考図】



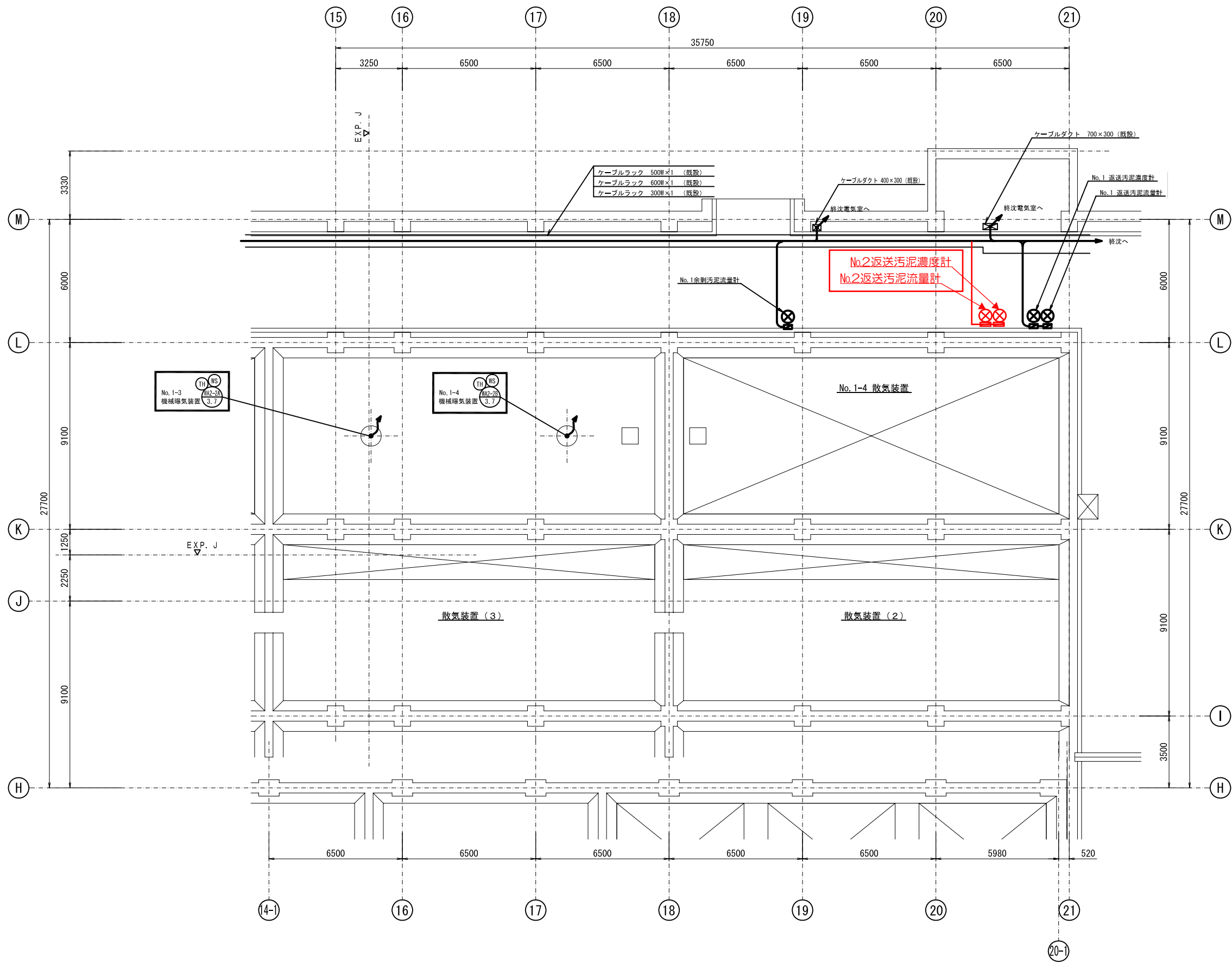
機器名称リスト

NO.	盤記号	盤名称	備考
①	SQC-WF	初沈コントローラ盤	既設
②	KP-W2	最初沈殿池 計装盤	〃
③	TB-W2	最初沈殿池 中継端子盤	〃
④	CC-WF1	最初沈殿池設備(1)コントロールセンタ	〃
⑤	RY-WF1	最初沈殿池設備補助継電器盤	〃
⑥	CC-WF1-2	最初沈殿池設備(1)コントロールセンタ	〃
⑦	RY-WF1-2	最初沈殿池設備補助継電器盤	〃
⑧	CC-WA1-1	機械曝気コントロールセンタ	〃
⑨	RY-WA1-1	機械曝気補助継電器盤	〃
⑩	WL-1-1	初沈照明盤	〃
⑪	WT-1	初沈通信機械盤	〃
⑫		初沈電気室空調電源盤	〃
⑬	S-W1	作業用電源盤(初沈1)	〃

初沈 1階平面図 1/100

注記

施設名	津山市津山浄化センター		
図面名称	水処理棟 初沈 1階平面図(撤去)	縮尺	1/100
検収年月		図面種別コード	Z631
設計管理		業務委託番号	
受託業者		図面番号	E-25



注記

1. は今回更新を示す。

反応槽 (2) 地下平面図 1/100

施設名	津山市津山浄化センター		
図面名称	水処理棟 反応槽 (2) 地下平面図 (更新)	縮尺	1/100
検収年月		図面種別コード	Z631
設計管理		業務委託番号	
受託業者		図面番号	E-16

